

Baaijens exclusieve partner van Liftvrac

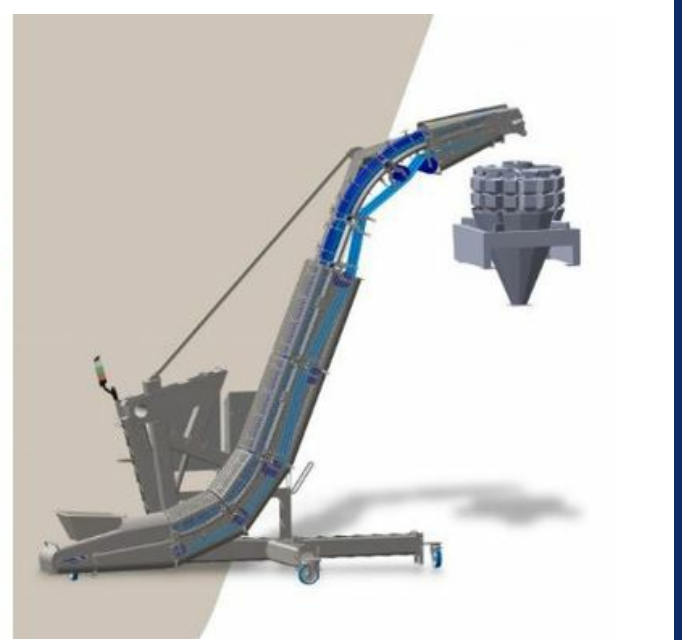
Leverancier van de meest efficiënte voedseltransportsystemen ter wereld

Liftvrac is bekend vanwege hun unieke en gepatenteerde industriële lift transportsystemen.

Deze systemen bieden de snelste ROI op de markt met de hoogste hygiënenormen.

Verdere voordelen zijn:

- ruimte besparend;
- elimineert product verlies;
- het product blijft intact;
- optimale hygiëne en food safety;
- eenvoudig te reinigen;
- tot hoogtes van wel 9-10 meter inzetbaar;
- hoek van 60° graden mogelijk.



Dankzij de **gepatenteerde** gladde polyurethaan transportband worden producten zonder wrijving getransporteerd.

De band vormt namelijk in beweging een buis. Hierdoor worden zelfs de meest kwetsbare producten ongeschonden getransporteerd.

Liftvrac is de enige transportband die productverliezen elimineert.



VIDEO LIFTVRAC